

Экспликация зданий и сооружений

№ на плане	Наименование	Примечание
1	Проектируемый жилой дом	
2-4	Существующий жилой дом	

Ведомость малых архитектурных форм

Поз.	Обозначение	Наименование	Кол-во, компл.	Примечание
1	Прил. 1 Оборудование	Тройной каскад турников	1	КСИЛ
2	Прил. 1 Оборудование	Рукоход	1	КСИЛ
3	Прил. 1 Оборудование	Спортивный комплекс	1	КСИЛ
4	Прил. 1 Оборудование	Песочница	1	КСИЛ
5	Прил. 1 Оборудование	Качели двойные	1	КСИЛ
6	Прил. 1 Оборудование	Качалка-балансир малая	1	КСИЛ
7	Прил. 1 Оборудование	Детский игровой комплекс	1	КСИЛ
8	Прил. 1 Оборудование	Урна	4	КСИЛ
9	Прил. 1 Оборудование	Скамья	2	КСИЛ
10	Прил. 1 Оборудование	МАФ "Зареченский посад"	1	Инд. Изгот.
11	Прил. 1 Оборудование	Модульный контейнер для ТБО	2	МГВ-1100 (Экотранссервис)

Ведомость элементов озеленения

Поз.	Обозначение	Возраст, лет	Кол-во, шт./кв.м	Примечание
1	Сирень	3-5	8	
2	Дерен	1-2	31	
3	Пузыреплодник	1-2	18	
газон	травосмесь из расчета 200 кг/га	семена	14,9 кг (745,8 кв.м)	Раст. слой 20 см.

Примечание: состав оборудования и его размещение на детской и спортивной площадках, а также элементы озеленения вариативны и могут изменяться в зависимости от предпочтений застройщика перед сдачей дома в эксплуатацию.

Расчет количества жителей

Общая площадь квартир: 3088,12 кв.м.
 В соответствии с табл.4.4 «Нормативов градостроительного проектирования муниципального образования «Город Череповец» норма площади квартиры на 1 жителя принимается 30 кв.м (для массового типа жилья).
 Отсюда: 3088,12/30=103 чел.

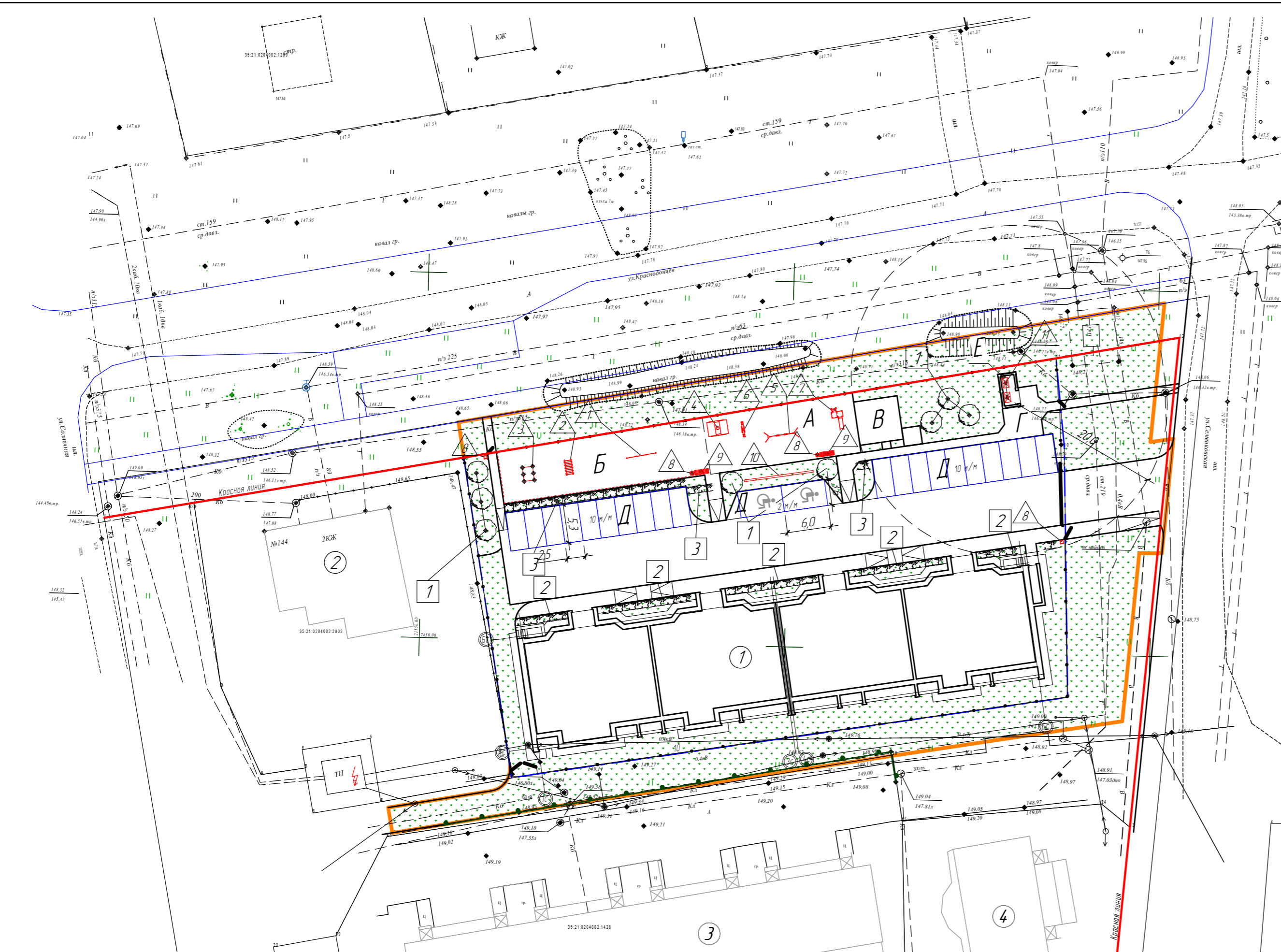
Расчет элементов благоустройства

В соответствии с табл.4.11, 7.18 «Нормативов градостроительного проектирования муниципального образования «Город Череповец»

Наименование	Уд. размер, кв.м/чел	Расчет, кв.м	Площадь расчетная, кв.м/чел	Площадь по проекту, кв.м
Детские игровые площадки	0,7	0,7x103=72,1	72,1	168,0
Площадки отдыха взросл. населения	0,1	0,1x103=10,3	10,3	36,0
Площадки для занятий физкультурой	2,0	2,0x103=206,0	206,0	214,9
Площадки хоз. назначения	0,3	0,3x103=30,9	30,9	4,11
Площадки для врем. хранения автомобилей	2,7	2,7x103/13,25=22м/мест	22 м/м	22 м/мест

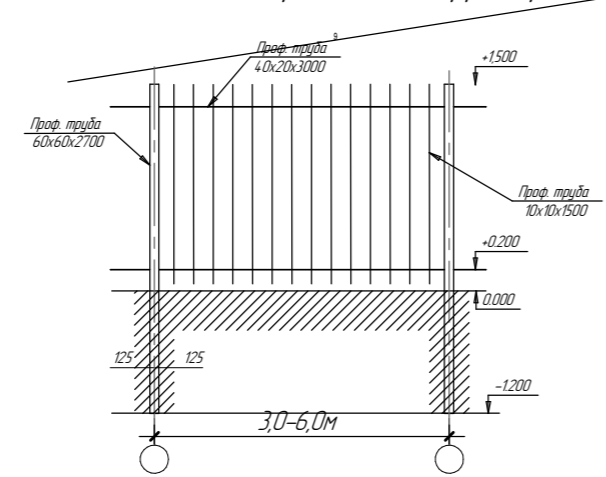
Расчет количества контейнеров для ТБО

Готх=NxV (м³/год), где:
 N – количество проживающих, чел;
 V – удельный показатель образования твердых бытовых отходов на одного человека, кг (м³/год).
 Готх=102x15 м³/год=154,5 м³/год, отсюда: 154,5/365=0,42 м³/сут.
 Кол-во контейнеров: 0,42/1,1=0,39. Требуется 1 контейнер (принимаем 2 контейнера МГВ-1100)

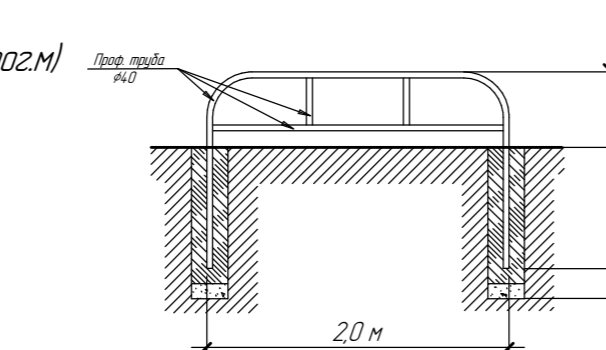


Экспликация площадок:
 А – детская игровая площадка
 Б – площадка для занятий физкультурой и спортом
 В – площадка для отдыха взрослого населения
 Г – хозяйственная площадка (для сушки белья)
 Д – площадка для стоянки автомобилей
 Е – площадка для мусорных контейнеров

Рядовая секция ограждения территории



Рядовая секция ограждения площадок



Оборудование пешеходного перехода

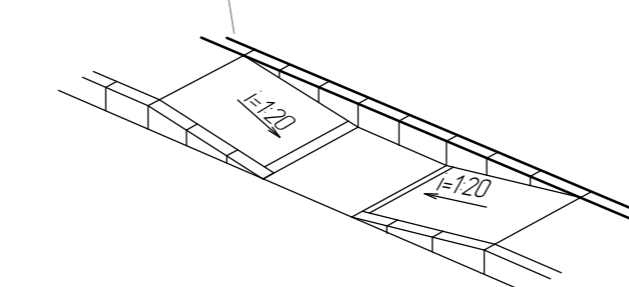
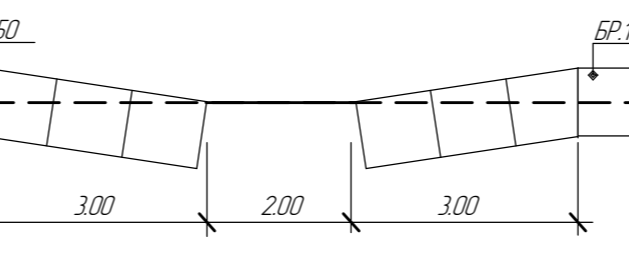


Схема установки бортового камня



Условные обозначения

	– граница земельного участка
	– граница доп. благоустройства
	– металлическое ограждение (сущ.)
	– металлическое ограждение h=1,5м (проект) (233,8 пог.м)
	– металлическое ограждение h=0,5м (проект) (34,0 пог.м)
	– бортовой камень БР 100.30.15
	– бортовой камень БР 100.20.8
	– ранее запроектированные проезды и тротуары

1243-ГП										
Многоквартирный жилой дом "Зареченский посад" в г. Череповец										
Изм.	Кол-во	Лист	№ док.	Подп.						
Проверил	Белановский									
Н.контр.	Щунченков									
Выполнил	Богданов									
Схема планировочной организации земельного участка М 1500				<table border="1"> <tr> <th>Стадия</th> <th>Лист</th> <th>Листов</th> </tr> <tr> <td>Р</td> <td>2</td> <td></td> </tr> </table>	Стадия	Лист	Листов	Р	2	
Стадия	Лист	Листов								
Р	2									
ПРОМСТРОЙЭКСПЕРТИЗА проектный институт										